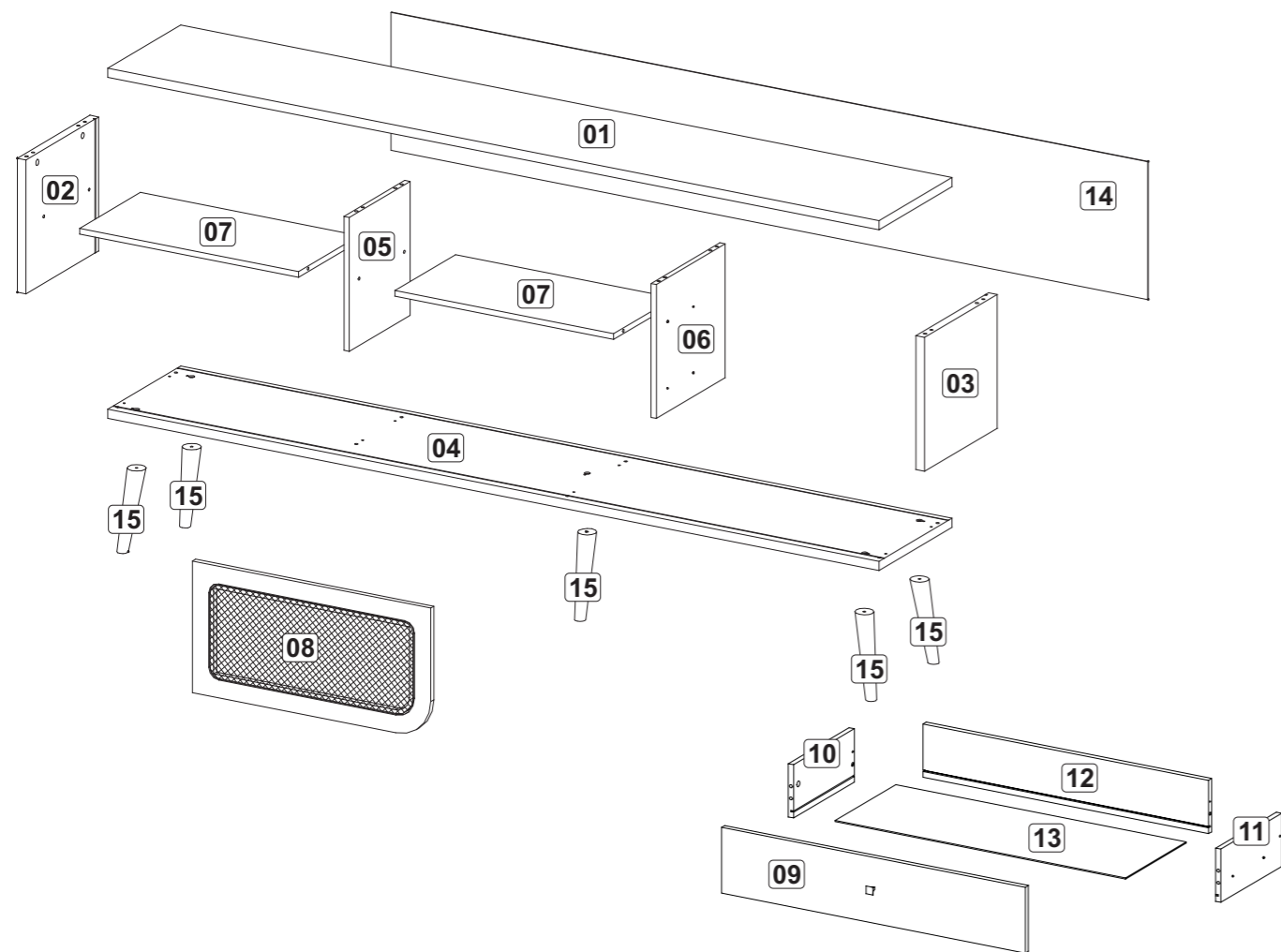


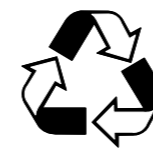
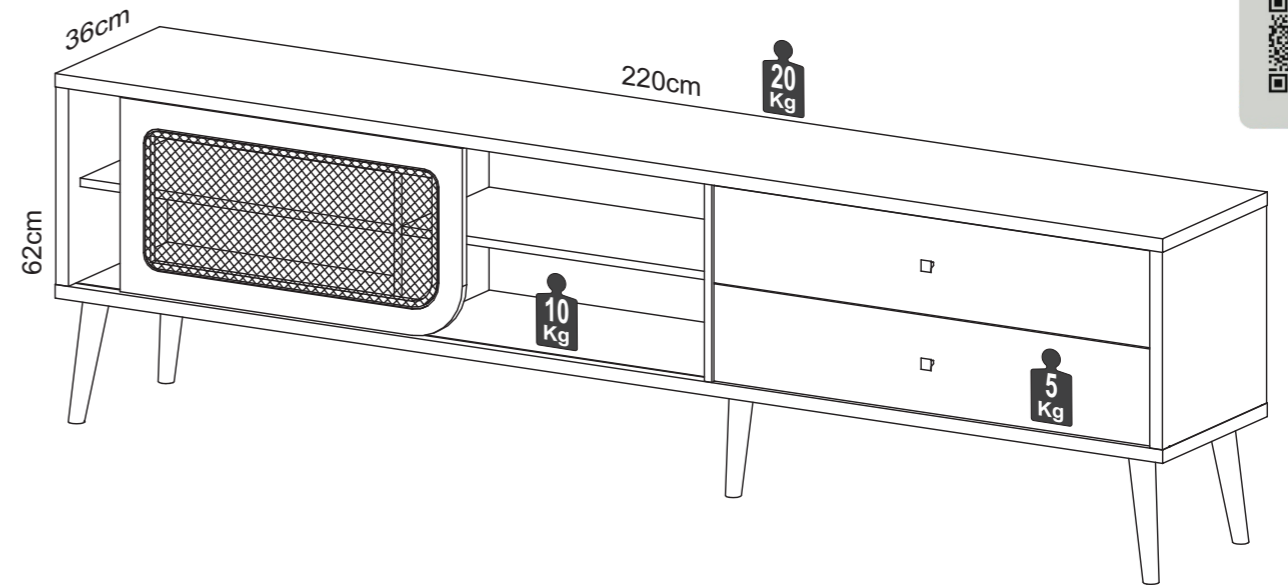
Vista de peças / Parts view / Vista de piezas



Produto montado / Assembled product / Producto montado

TB311

Confira também o Vídeo de Montagem:



\* Recomendado que este produto seja montado por um técnico qualificado

TERMO DE GARANTIA DALLA COSTA

Os móveis Dalla Costa são elaborados dentro dos melhores padrões de qualidade obedecendo normas técnicas de fabricação. Garantimos este produto contra eventuais defeitos de fabricação por um período de 6 meses, contado a partir da data de venda, comprovado pela nota fiscal.

Constatado o defeito de fabricação o Sr(a) consumidor(a) deverá solicitar a assistência técnica através do estabelecimento da compra. Este termo de garantia será anulado e sem efeito na ocorrência de qualquer das seguintes hipóteses:

- O defeito apresentado for causado pelo proprietário ou por terceiros;
- Não forem cumpridas as recomendações de montagem contidas neste manual;
- O defeito apresentado for decorrente de desgaste natural do produto, agentes da natureza, transporte e armazenagem indevidos.

A matéria-prima usada é o MDF (medium Density Fibeboard), madeira ecologicamente correta proveniente de área de reflorestamento, de alta resistência e durabilidade.

O acabamento de superfície dos móveis Dalla Costa é obtido com pintura e secagem ultravioleta.

Para Conservar a qualidade e a beleza do móvel recomenda-se os seguintes cuidados:

- Evite colocar em local excessivamente úmido;
- Evite a incidência direta de luz solar;
- Evite colocar objetos pontiagudos diretamente em cima do móvel.

Para limpeza recomenda-se somente pano umedecido em água.

DALLA COSTA WARRANTY TERMS

Dalla Costa furniture is produced within the best quality criteria following technical manufacturing standards. We guarantee this product against eventual defects for a period of 6 months, starting from the sale date stated on the purchase receipt. Manufacturing defect found Mr (a) consumer (a) shall seek technical assistance through the establishment of purchase.

This warranty term will be canceled and disregarded if any of the situations below occurs:

- The defect was caused by the owner of the goods or by a third part;
- The assembly recommendation contained in the assembly instructions is not followed appropriately;
- The defect is due to natural wear of the product, nature factors or improper transport or storage ;
- The used raw material is MDF (Medium Density Fibeboard), wood within ecologically acceptable standards from a reforestation area, with high resistance and durability.

The surface finish of Dalla Costa furniture is obtained with paint and ultraviolet drying.

To keep the quality and beauty of your furniture we recommended the following care to be taken:

- Avoid putting it in places extremely wet;
- Avoid exposing in to direct sun light;
- Avoid placing sharp objects directly on the piece of furniture. It is recommended that a damp piece of cloth is used for cleaning it.

TÉRMINO DE GARANTIA DALLA COSTA

Los muebles Dalla Costa son concebidos dentro de los mejores padrones de excelencia obedeciendo las reglas práctica del conocimiento de fabricación. Asegurámonos este producto contra eventuales defectos de fabricación por una temporada de seis meses, referiéndose de la fecha de venta probada em la factura. Defecto de fabricación encontrado el señor (a) consumidor (a) se solicite asistencia técnica a través del establecimiento de compra.

Este término de garantía será cancelado, si se hubiera descubierto cualquier de las siguientes circunstancias:

- Defecto presentado fue motivo de no haber tenido cuidado;
- No cumplir las recomendaciones de montajes según el plan;
- Si el defecto presentado fuera transcurriente de la vida útil del mismo, agente de la naturaleza, transporte y almacenaje inadecuado;

- La materia prima utilizada en los muebles es el MDF (Medium Density Fibeboard), madera ecológica correcta originaria de la área del repoblación, de muchísima durabilidad y soportabilidad.

El acabado de superficie de los muebles de Dalla Costa son obtenidos con la pintura y secado ultravioleta.

Para la conservación de la calidad y hermosura del mueble sigue abajo las siguientes recomendaciones:

- Evita dejarlo en un sitio excesivamente húmedo;
- Evita influencia directa de luz solar;
- Evita poner objetos afilado con punta directamente encima del mueble.

Para limpieza es recomendable solo un paño humedecido en agua.

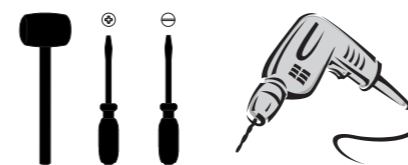
Lista de peças / Parts list / Lista de piezas

01 - Tampo	01 - Top	01 - Tapa	1x - 2200 x 360 x 24mm
02 - Lateral Esquerda	02 - Left Side	02 - Lateral Izquierda	1x - 359 x 352 x 25mm
03 - Lateral Direita	03 - Right Side	03 - Lateral Derecha	1x - 359 x 352 x 25mm
04 - Base	04 - Base	04 - Base	1x - 2200 x 360 x 25mm
05 - Divisão Esquerda	05 - Left Division	05 - División Izquierda	1x - 352 x 300 x 15mm
06 - Divisão Direita	06 - Right Division	06 - División Derecha	1x - 352 x 340 x 15mm
07 - Prateleira	07 - Shelf	07 - Estanteria	2x - 624 x 340 x 15mm
08 - Porta	08 - Door	08 - Puerta	1x - 680 x 346 x 15mm
09 - Frente Gaveta	09 - Front Drawer	09 - Frente Cajón	2x - 866 x 173 x 15mm
10 - Lateral Esq. Gaveta	10 - Left Side Drawer	10 - Lateral Izquierda Cajón	2x - 340 x 140 x 15mm
11 - Lateral Dir. Gaveta	11 - Right Side Drawer	11 - Lateral Derecha Cajón	2x - 340 x 140 x 15mm
12 - Costa Gaveta	12 - Back Drawer	12 - Revés Cajón	2x - 814 x 140 x 15mm
13 - Fundo Gaveta	13 - Bottom Drawer	13 - Fondo Cajón	2x - 828 x 299 x 3mm
14 - Costa	14 - Back	14 - Revés	2x - 2158 x 362 x 3mm
15 - Pé	15 - Feet	15 - Pie	5x - 220mm

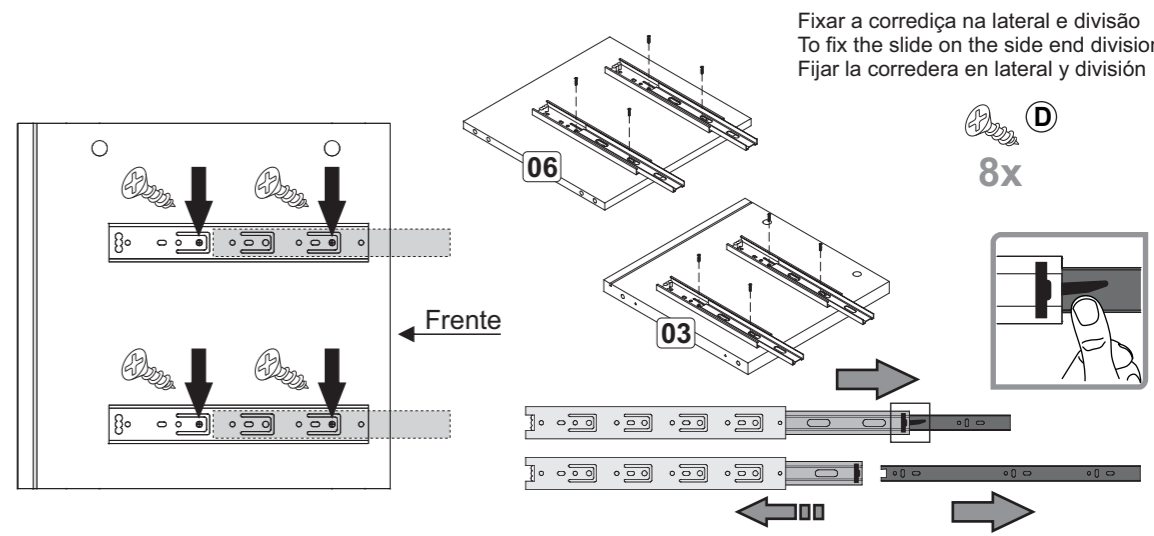
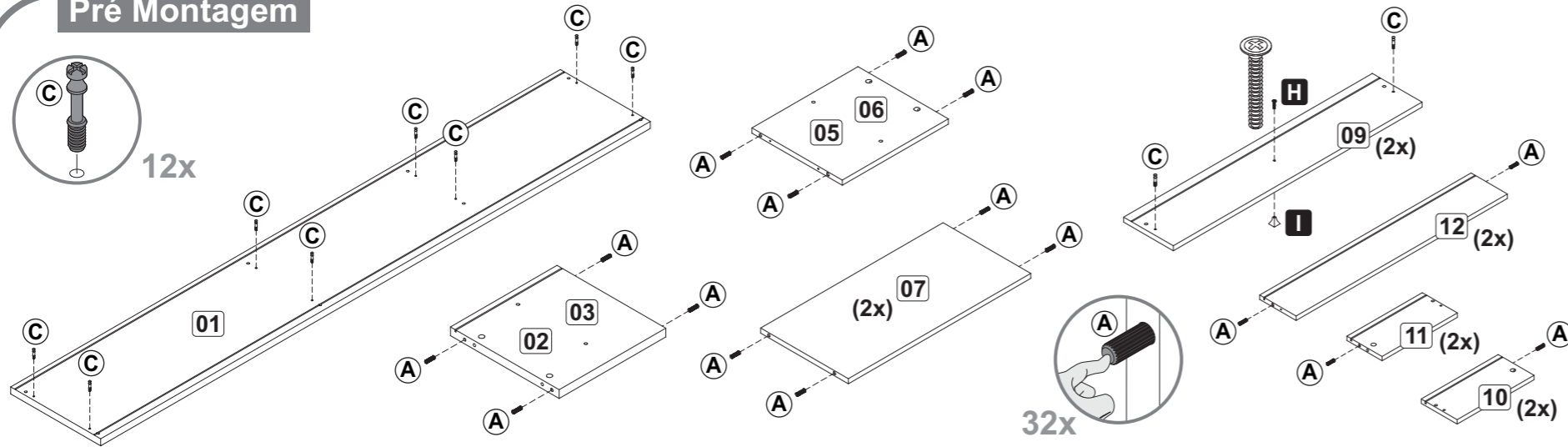
Ferragens / Hardware / Materiales

A		8 x 30	32
B			12
C			12
D		3,5 x 14	22
E		4,0 x 40	09
F		4,0 x 50	08
G		7,0 x 50	05
H		M4 x 22	02
I			02
J			01
K		250mm	02
L		Ø19mm	10
M		06	N
			01

M Ó V E I S  
**DALLA COSTA**

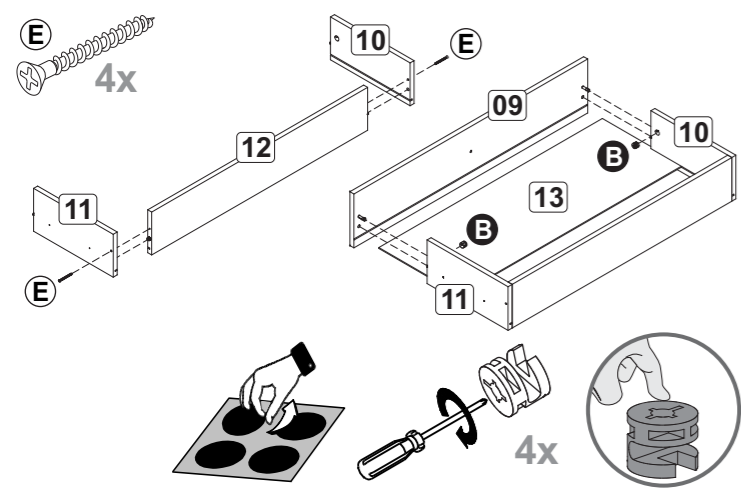


# Pré Montagem

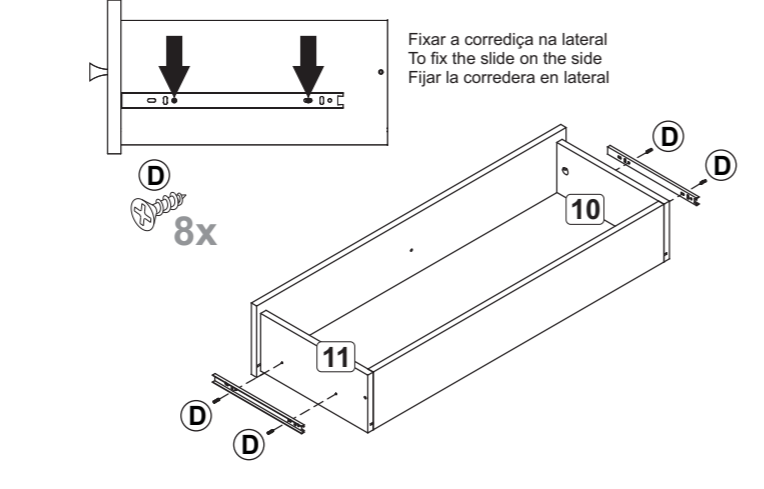


Fixar a correção na lateral e divisão  
To fix the slide on the side end division  
Fijar la corredera en lateral y división

## 01 Montagem Gaveta

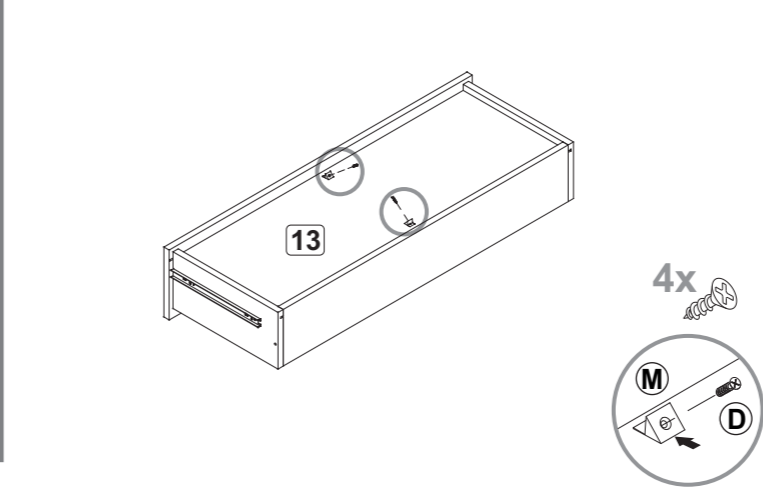


## 02 Montagem Gaveta

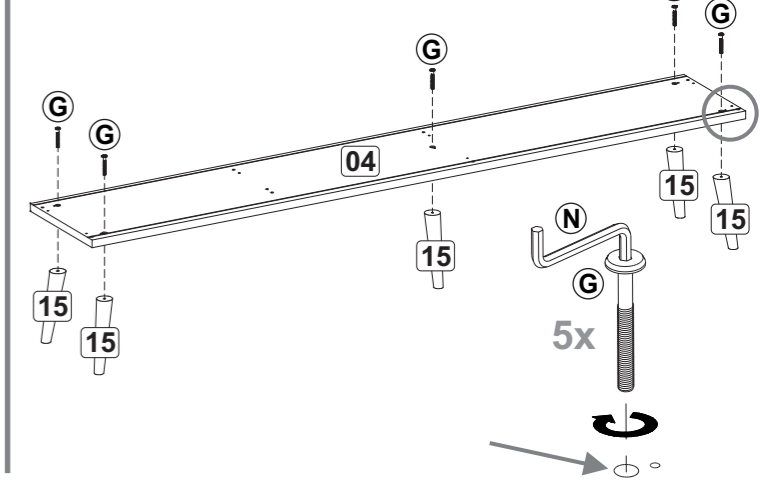


Fixar a correção na lateral  
To fix the slide on the side  
Fijar la corredera en lateral

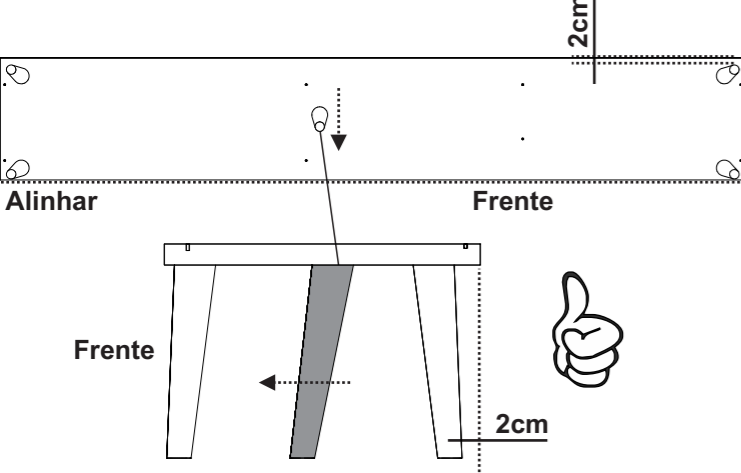
## 03 Montagem Gaveta



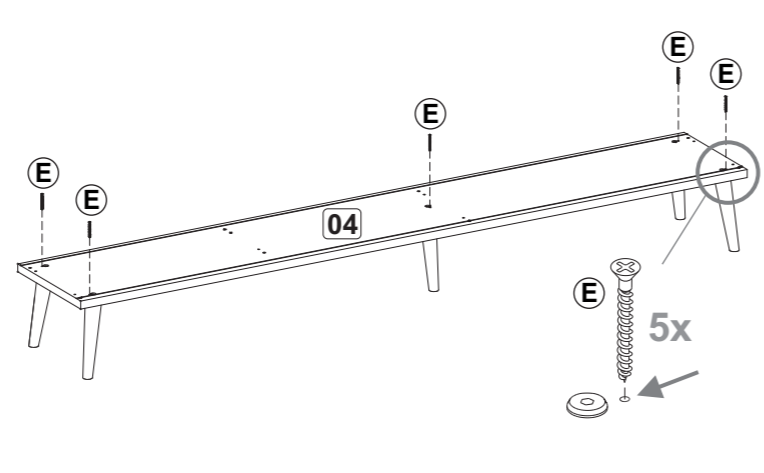
## 04 Montagem Gaveta



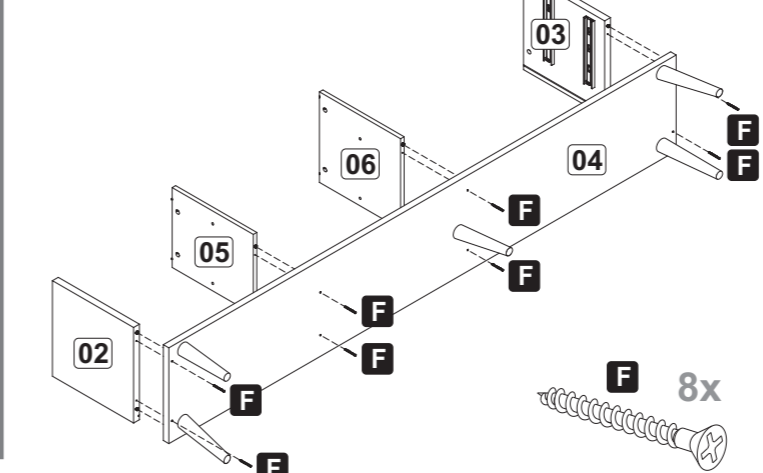
## 05 Montagem Gaveta



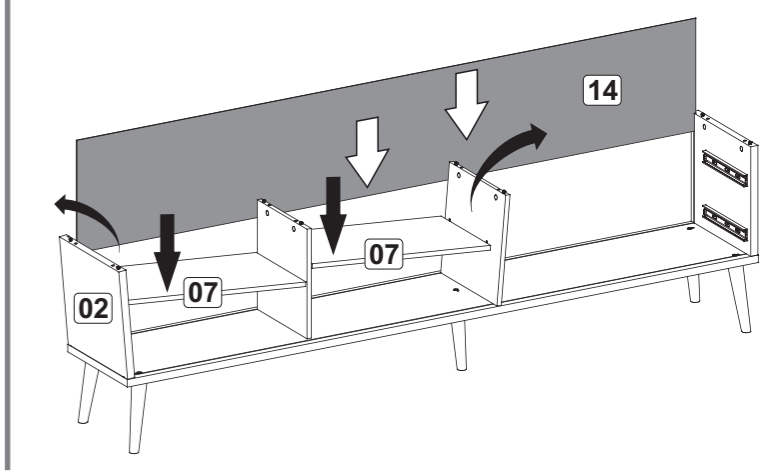
## 06 Montagem Gaveta



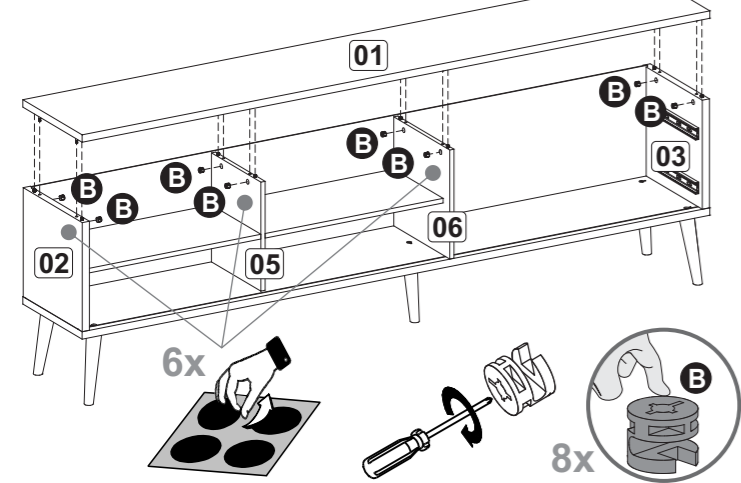
## 07 Montagem Gaveta



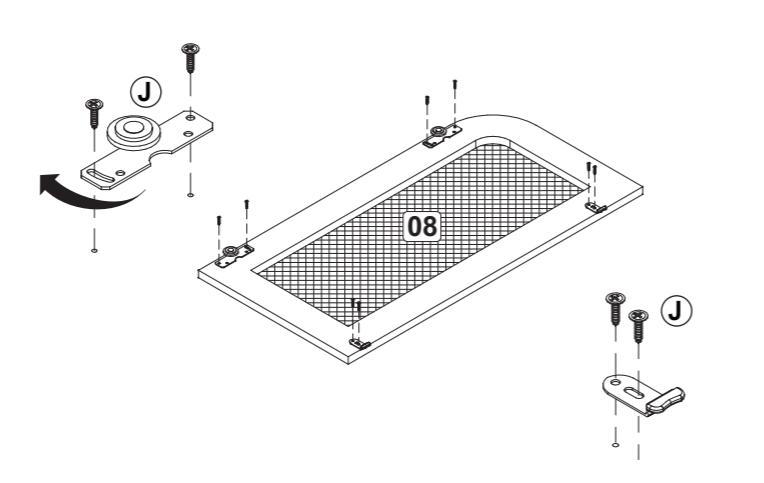
## 08 Montagem Gaveta



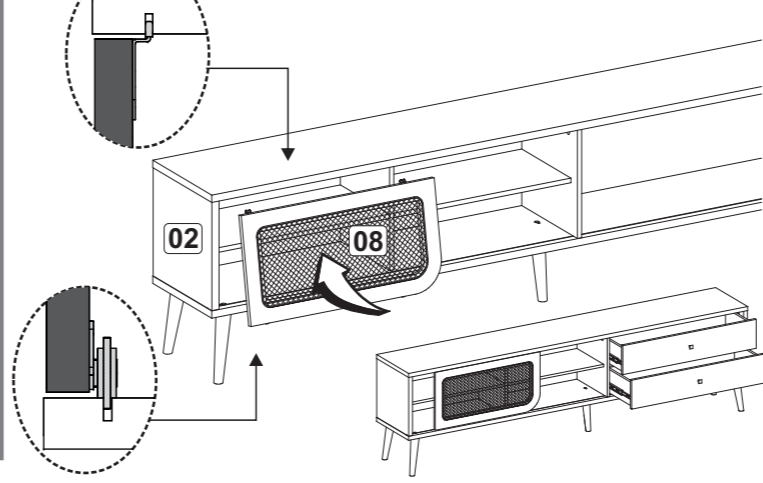
## 09 Montagem Gaveta



## 10 Montagem Porta



## 11 Montagem Porta



## 12 Montagem Porta

