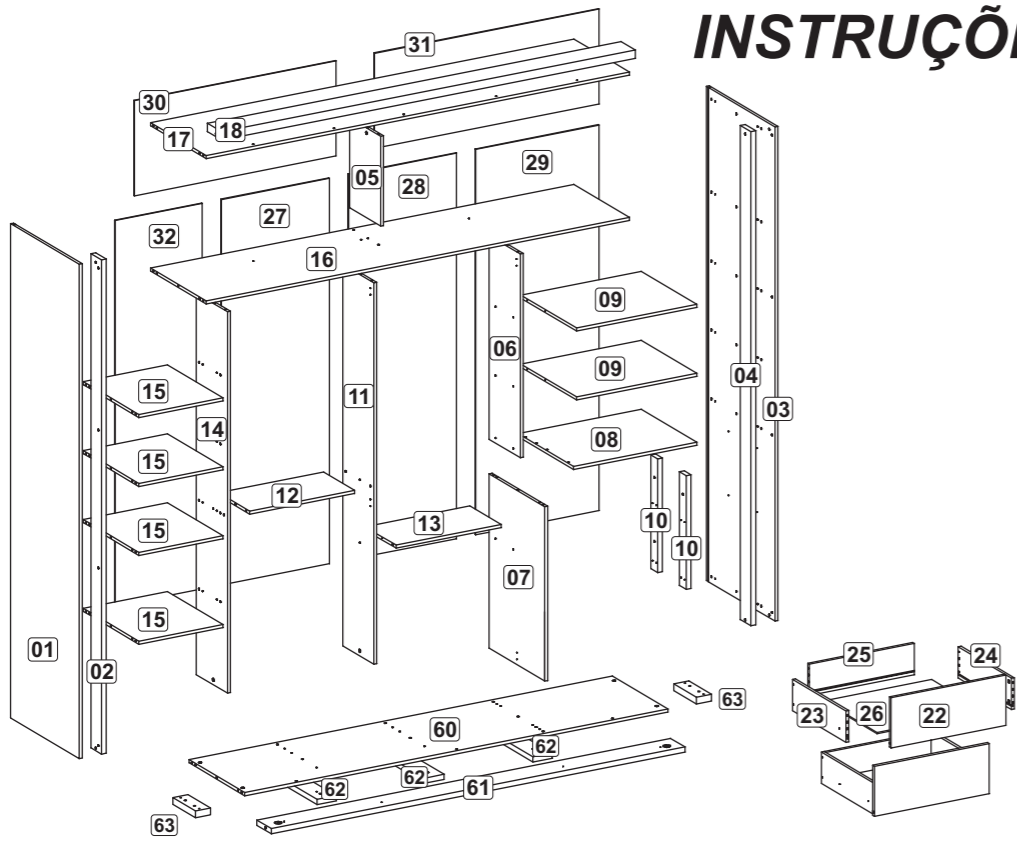


INSTRUÇÕES DE MONTAGEM TW202/302/502/602



FERRAGENS / HARDWARE / MATERIALES

A		8 x 30	104
B			42
C			42
D		3,5 x 14	43
E		4,5 x 25	12
F		4,0 x 40	36
G		4,5 x 35	04
H		M6 x 77	04
J		3,0 x 25	60
K		Ø19mm	42
L			15
M			02
N			04
O			01
P			06
Q		Ø15mm	44
S			10
T		5 x 40	10

TERMO DE GARANTIA/ WARRANTY TERMS/ TÉRMINO DE GARANTIA

TERMO DE GARANTIA DALLA COSTA

Os móveis Dalla Costa são elaborados dentro dos melhores padrões de qualidade obedecendo normas técnicas de fabricação. Garantimos este produto contra eventuais defeitos de fabricação por um período de 6 meses, contado a partir da data de venda, comprovado pela nota fiscal.

Constatado o defeito de fabricação o Sr(a) consumidor(a) deverá solicitar a assistência técnica através do estabelecimento da compra. Este termo de garantia será anulado e sem efeito na ocorrência de qualquer das seguintes hipóteses:

- O defeito apresentado for causado pelo proprietário ou por terceiros;
- Não forem cumpridas as recomendações de montagem contidas neste manual;
- O defeito apresentado for decorrente de desgaste natural do produto, agentes da natureza, transporte e armazenagem indevidos.

A matéria-prima usada é o MDF (medium Density Fibreboard), madeira ecologicamente correta proveniente de área de reflorestamento, de alta resistência e durabilidade.

O acabamento de superfície dos móveis Dalla Costa é obtido com pintura e secagem ultravioleta.

Para Conservar a qualidade e a beleza do móvel recomenda-se os seguintes cuidados:

- Evite colocar em local excessivamente úmido;
- Evite a incidência direta de luz solar;
- Evite colocar objetos pontiagudos diretamente em cima do móvel.

Para limpeza recomenda-se somente pano umedecido em água.

DALLA COSTA WARRANTY TERMS

Dalla Costa furniture is produced within the best quality criteria following technical manufacturing standards. We guarantee this product against eventual defects for a period of 6 months, starting from the sale date stated on the purchase receipt. Manufacturing defect found Mr (a) consumer (a) shall seek technical assistance through the establishment of purchase.

This warranty term will be canceled and disregarded if any of the situations below occurs:

- The defect was caused by the owner of the goods or by a third party;
- The assembly recommendation contained in the assembly instructions is not followed appropriately;
- The defect is due to natural wear of the product, nature factors or improper transport or storage ;
- The used raw material is MDF (Medium Density Fibreboard), wood within ecologically acceptable standards from a reforestation area, with high resistance and durability.

The surface finish of Dalla Costa furniture is obtained with paint and ultraviolet drying.

To keep the quality and beauty of your furniture we recommended the following care to be taken:

- Avoid putting it in places extremely wet;
- Avoid exposing in to direct sun light;
- Avoid placing sharp objects directly on the piece of furniture. It is recommended that a damp piece of cloth is used for cleaning it.

TÉRMINO DE GARANTIA DALLA COSTA

Los muebles Dalla Costa son concebidos dentro de los mejores padrones de excelencia obedeciendo las reglas práctica del conocimiento de fabricación. Aseguramos este producto contra eventuales defectos de fabricación por una temporada de seis meses, referiéndose de la fecha de venta probada en la factura. Defecto de fabricación encontrado el señor (a) consumidor (a) se solicite asistencia técnica a través del establecimiento de compra.

Este término de garantía será cancelado, si se hubiera descubierto cualquier de las siguientes circunstancias:

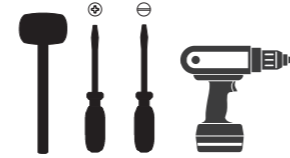
- Defecto presentado fue motivo de no haber tenido cuidado;
- No cumplir las recomendaciones de montajes según el plan;
- Si el defecto presentado fuera transcurriente de la vida útil del mismo, agente de la naturaleza, transporte y almacenaje inadecuado;
- La materia prima utilizada en los muebles es el MDF (Medium Density Fibreboard), madera ecológica correcta originaria de la área del repoblación, de muchísima durabilidad y soportabilidad.

El acabado de superficie de los muebles de Dalla Costa son obtenidos con la pintura y secado ultravioleta.

Para la conservación de la cualidad y hermosura del mueble sigue abajo las siguientes recomendaciones:

- Evita dejarlo en un sitio excesivamente húmedo;
- Evita influencia directa de luz solar;
- Evita poner objetos afilado con punta directamente encima del mueble.

Para limpieza es recomendable solo un panó humedecido en agua.



Recomendamos que este produto seja montado por um técnico qualificado



DALLA COSTA

Móveis Dalla Costa Ltda | Rua Afonso Franklin Barbosa, 3250
Barro Pradell | Fone (51) 3455-4900 | Cep 95709-200
Barro Gonçalves | Rua Grande do Sul | Brasil
dallacosta@dallacosta.com.br | www.dallacosta.com.br
facebook.com/moveisdallacosta

Lista de peças Denominação

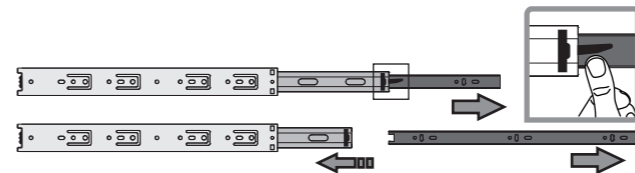
- 1 - Lateral Esquerda
- 3 - Lateral Direita
- 5 - Divisão Maleiro
- 6 - Divisão Menor
- 7 - Lateral Gaveteiro
- 8 - Tampo Gaveteiro
- 9 - Prateleira Superior
- 10 - Suporte Gaveta
- 11 - Lateral Calceiro
- 12 - Prateleira Menor
- 13 - Prateleira Central
- 14 - Divisão Esquerda
- 15 - Prateleira Esquerda
- 16 - Base Maleiro
- 17 - Teto
- 18 - Rodaforro
- 22 - Frente Gaveta
- 23 - Lateral Esq. Gaveta
- 24 - Lateral Dir. Gaveta
- 25 - Costa Gaveta
- 26 - Fundo Gaveta
- 27 - Costa
- 28 - Costa
- 29 - Costa
- 30 - Costa
- 32 - Costa
- 60 - Base
- 61 - Rodapé
- 62 - Rodapé Interno
- 63 - Rodapé Lateral

Parts list Description

- 1 - Left Side
- 3 - Right Side
- 5 - Bags Division
- 6 - Small Division
- 7 - Side Drawer
- 8 - Top Drawer
- 9 - Upper Shelf
- 10 - Support Drawer
- 11 - Pants Side
- 12 - Small Shelf
- 13 - Center Shelf
- 14 - Left Division
- 15 - Right Division
- 16 - Bags Base
- 17 - Top
- 18 - Adorno
- 22 - Front Drawer
- 23 - Left Side Drawer
- 24 - Right Side Drawer
- 25 - Back Drawer
- 26 - Bottom Drawer
- 27 - Back
- 28 - Back
- 29 - Back
- 30 - Back
- 32 - Back
- 60 - Base
- 61 - Skirting
- 62 - Internal Skirting
- 63 - Side Skirting

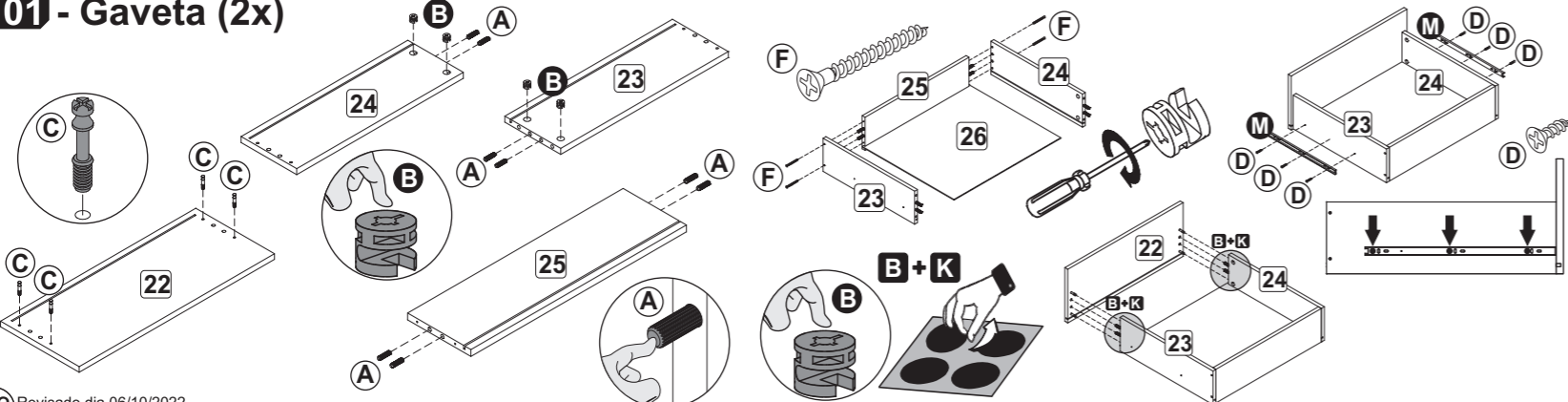
Lista de piezas Denominación

- 1 - Lateral Izquierdo
- 3 - Lateral Derecho
- 5 - División Casillero
- 6 - División Menor
- 7 - Lateral Cajón
- 8 - Tapa Cajón
- 9 - Estante Superior
- 10 - Soporte Cajón
- 11 - Lateral Pantalón
- 12 - Estante Menor
- 13 - Estante Central
- 14 - División Izquierda
- 15 - Estante Izquierda
- 16 - Base Casillero
- 17 - Tapa
- 18 - Adorno
- 22 - Frente Cajón
- 23 - Lateral Izquierda Cajón
- 24 - Lateral Derecha Cajón
- 25 - Revés Cajón
- 26 - Fondo Cajón
- 27 - Revés
- 28 - Revés
- 29 - Revés
- 30 - Revés
- 32 - Revés
- 60 - Base
- 61 - Zócalo
- 62 - Zócalo Interno
- 63 - Zócalo Lateral

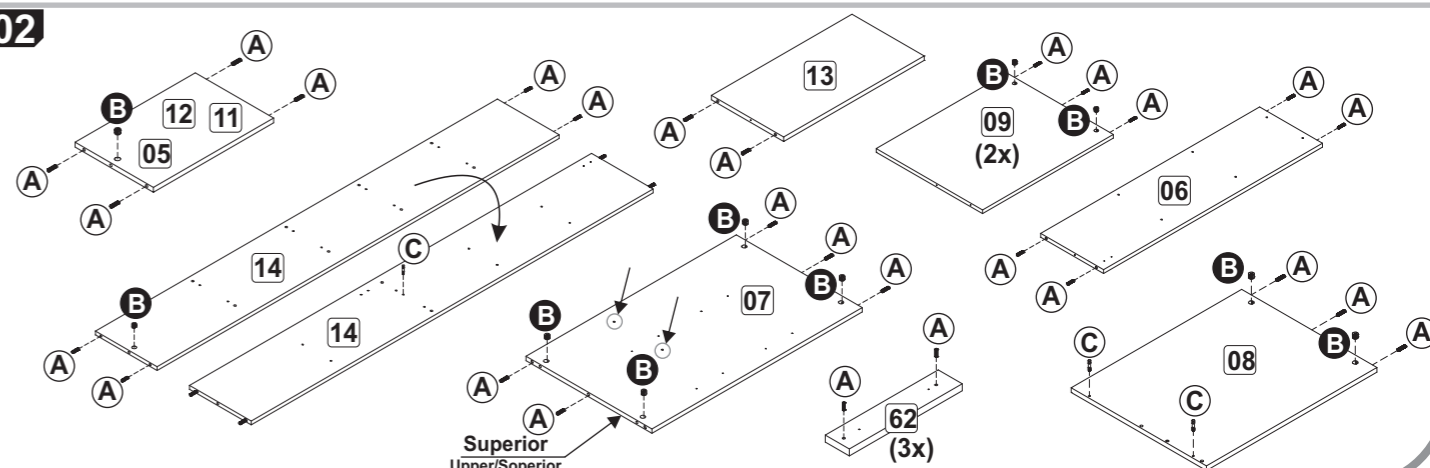


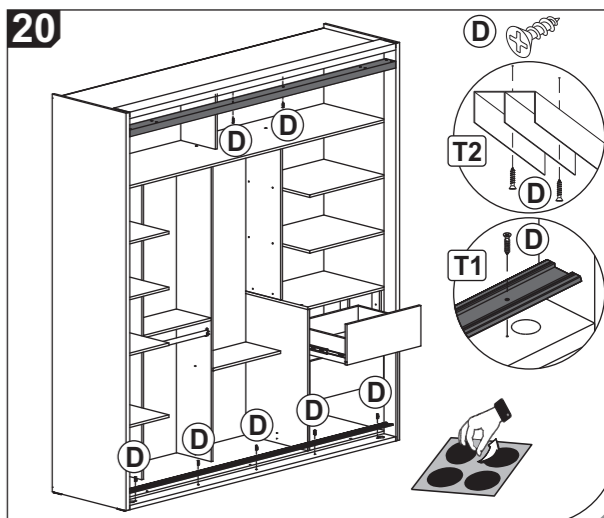
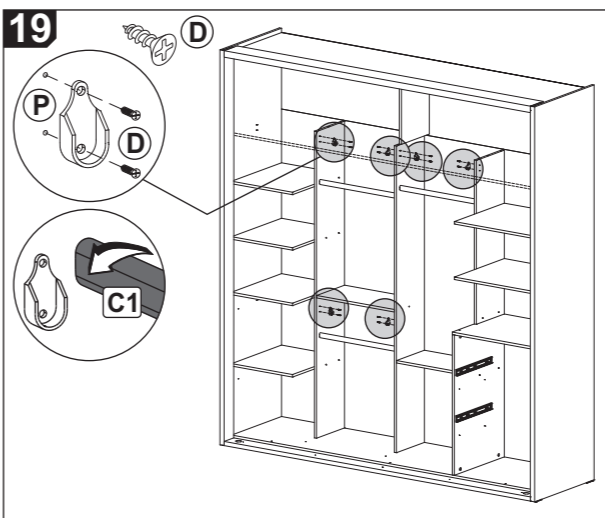
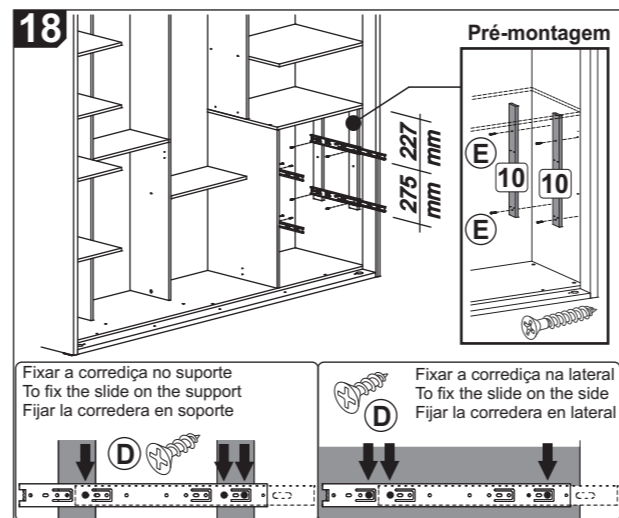
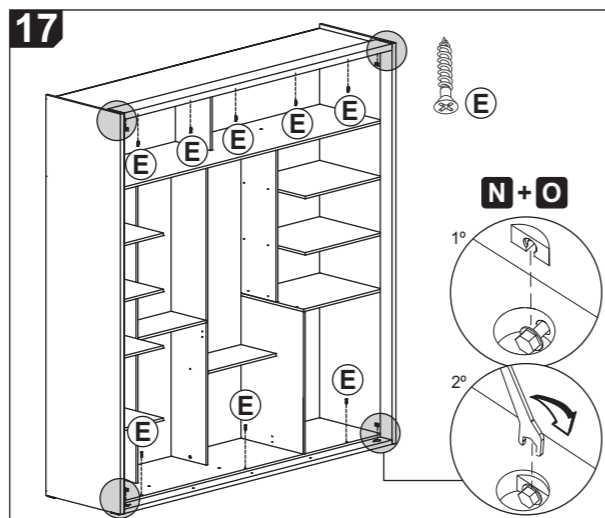
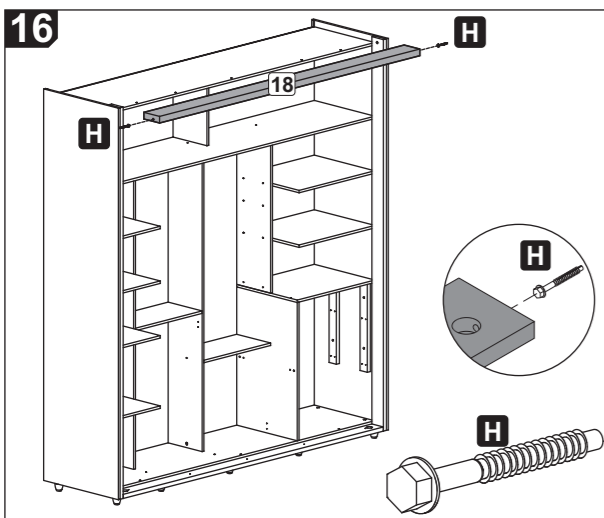
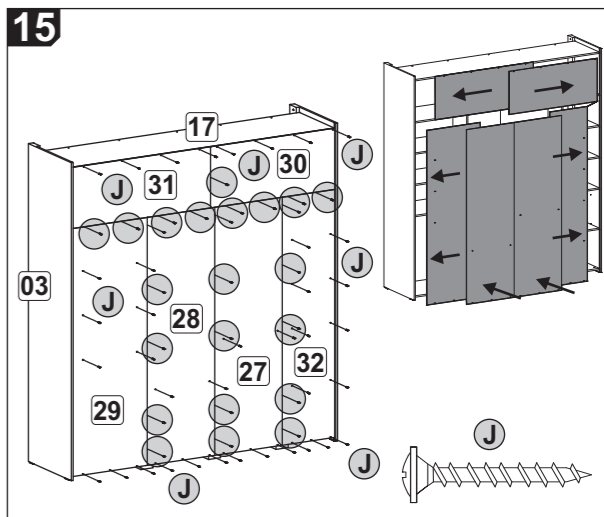
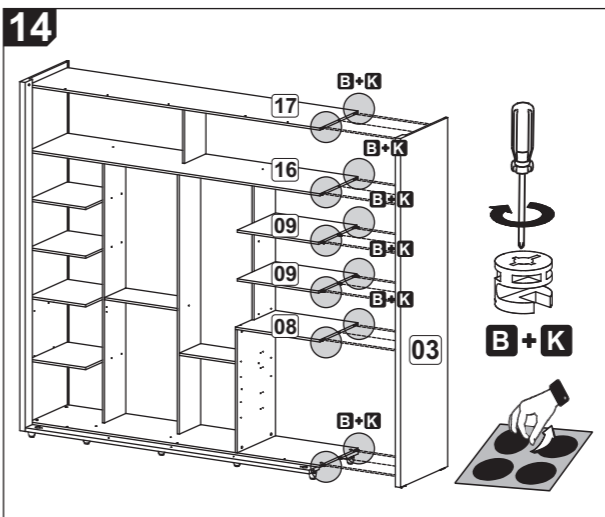
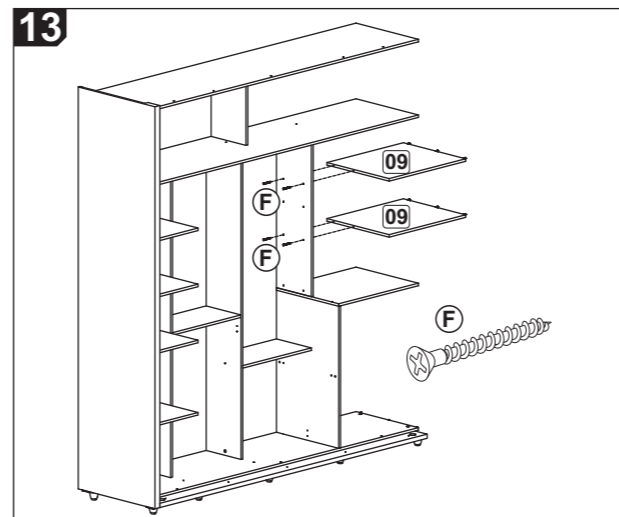
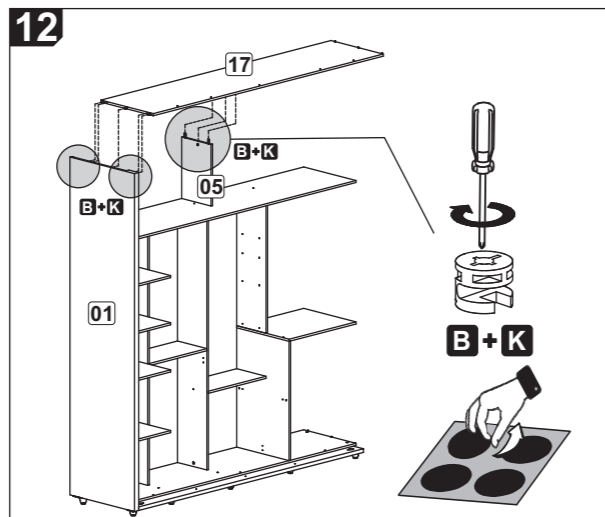
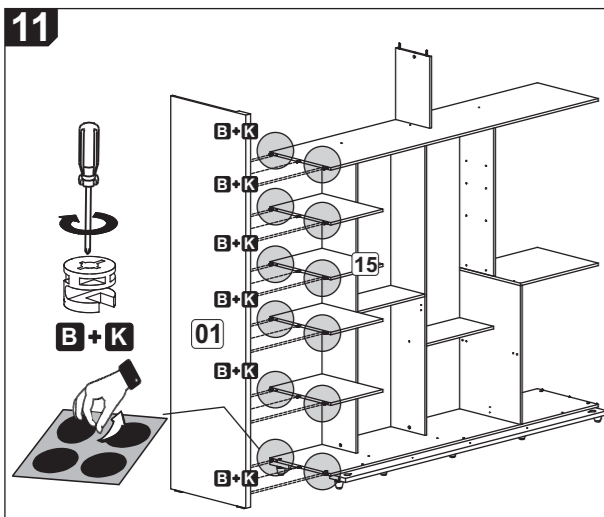
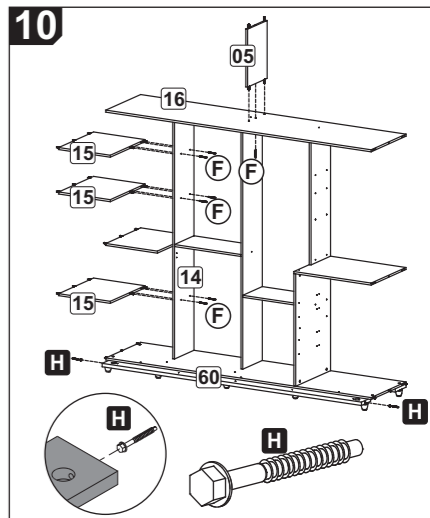
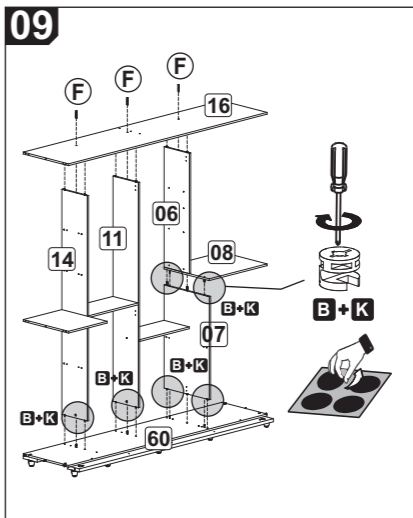
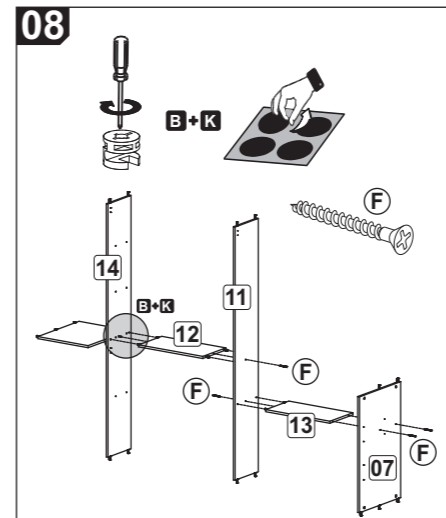
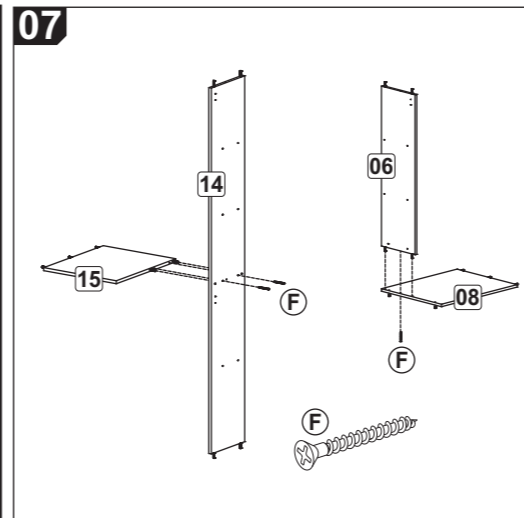
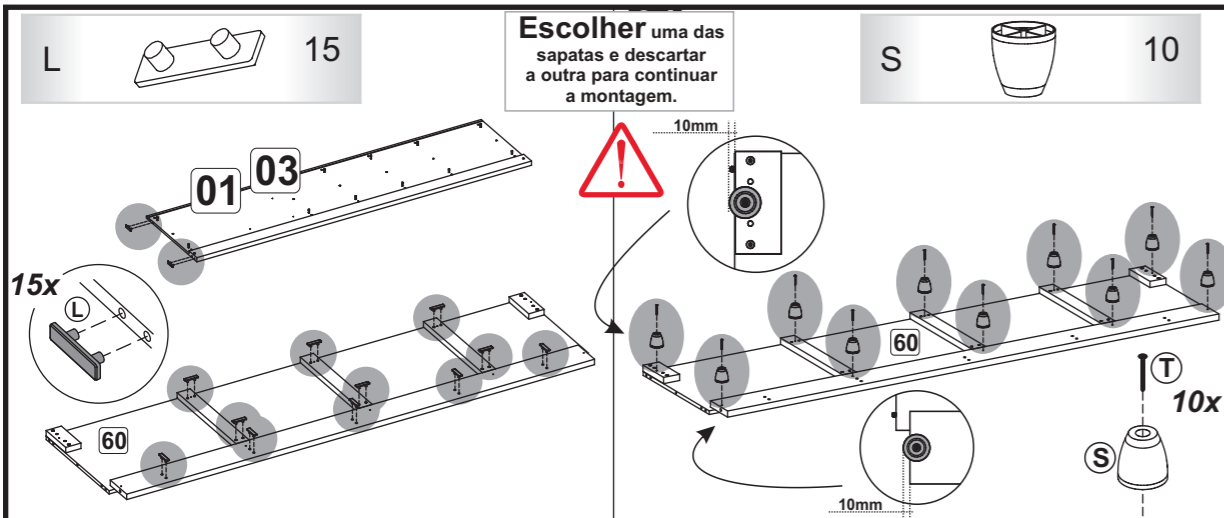
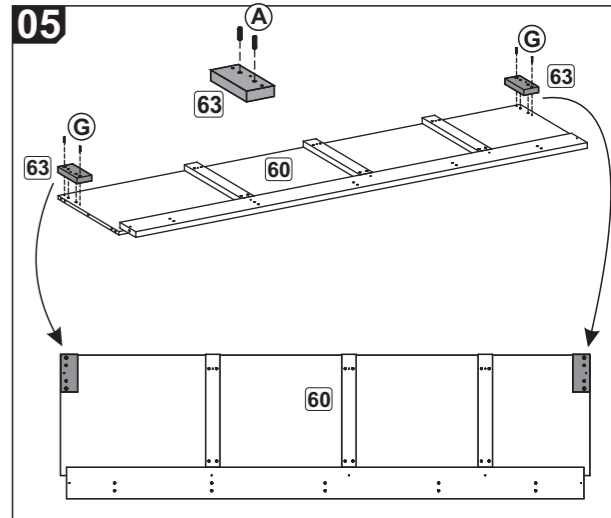
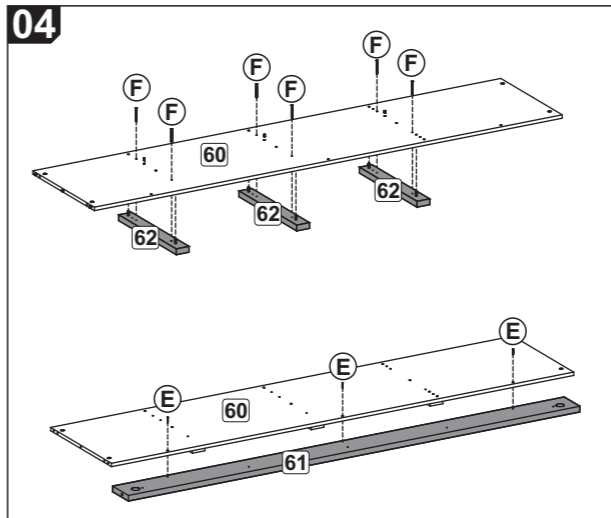
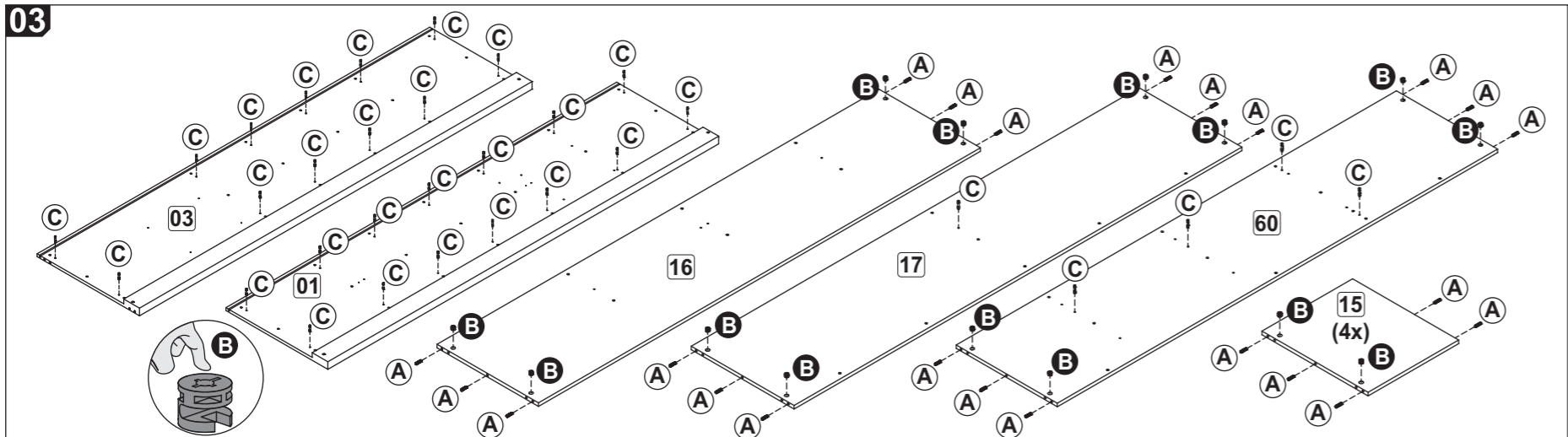
C1		543mm	03
T1		2146mm	01
T2		2146mm	01

01 - Gaveta (2x)



02





Fixar a correção no suporte
To fix the slide on the support
Fijar la corredera en soporte

Fixar a correção na lateral
To fix the slide on the side
Fijar la corredera en lateral

TERMO DE GARANTIA DALLA COSTA

Os móveis Dalla Costa são elaborados dentro dos melhores padrões de qualidade obedecendo normas técnicas de fabricação. Garantimos este produto contra eventuais defeitos de fabricação por um período de 6 meses, contado a partir da data de venda, comprovado pela nota fiscal.

Constatado o defeito de fabricação o Sr(a) consumidor(a) deverá solicitar a assistência técnica através do estabelecimento da compra. Este termo de garantia será anulado e sem efeito na ocorrência de qualquer das seguintes hipóteses:

- O defeito apresentado for causado pelo proprietário ou por terceiros;
- Não forem cumpridas as recomendações de montagem contidas neste manual;
- O defeito apresentado for decorrente de desgaste natural do produto, agentes da natureza, transporte e armazenagem indevidos.

A matéria-prima usada é o MDF (medium Density Fibeboard), madeira ecologicamente correta proveniente de área de reforestamento, de alta resistência e durabilidade.

O acabamento de superfície dos móveis Dalla Costa é obtido com pintura e secagem ultravioleta.

Para Conservar a qualidade e a beleza do móvel recomenda-se os seguintes cuidados:

- Evite colocar em local excessivamente úmido;
- Evite a incidência direta de luz solar;
- Evite colocar objetos pontiagudos diretamente em cima do móvel.

Para limpeza recomenda-se somente pano umedecido em água.

DALLA COSTA WARRANT TERMS

Dalla Costa furniture is produced within the best quality criteria following technical manufacturing standards. We guarantee this product against eventual defects for a period of 6 months, starting from the sale date stated on the purchase receipt. Manufacturing defect found Mr (a) consumer (a) shall seek technical assistance through the establishment of purchase.

This warranty term will be canceled and disregarded if any of the situations below occurs:

- The defect was caused by the owner of the goods or by a third part;
- The assembly recommendation contained in the assembly instructions is not followed appropriately;
- The defect is due to natural wear of the product, nature factors or improper transport or storage ;
- The used raw material is MDF (Medium Density Fibeboard), wood within ecologically acceptable standards from a reforestation area, with high resistance and durability.

The surface finish of Dalla Costa furniture is obtained with paint and ultraviolet drying.

To keep the quality and beauty of your furniture we recommended the following care to be taken:

- Avoid putting it in places extremely wet;
- Avoid exposing in to direct sun light;
- Avoid placing sharp objects directly on the piece of furniture. It is recommended that a damp piece of cloth is used for cleaning it.

TÉRMINO DE GARANTIA DALLA COSTA

Los muebles Dalla Costa son concebidos dentro de los mejores padrones de excelencia obedeciendo las reglas práctica del conocimiento de fabricación. Asegurémonos este producto contra eventuales defectos de fabricación por una temporada de seis meses, referiéndose de la fecha de venta probada em la factura. Defecto de fabricación encontrado el señor (a) consumidor (a) se solicite asistencia técnica a través del establecimiento de compra.

Este término de garantía será cancelado, si se hubiera descubierto cualquier de las siguientes circunstancias:

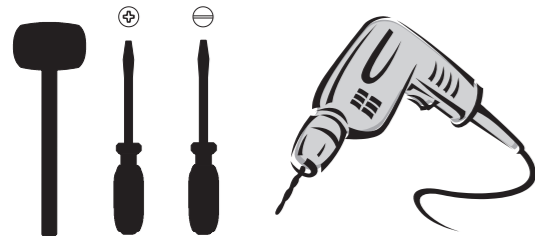
- Defecto presentado fue motivo de no haber tenido cuidado;
- No cumplir las recomendaciones de montajes según el plan;
- Si el defecto presentado fuera transcurriente de la vida util del mismo, agente de la naturaleza, transporte y almacenaje inadecuado;

- La materia prima utilizada en los muebles es el MDF (Medium Density Fibeboard), madera ecológica correcta originaria de la área del repoblación, de muchísima durabilidad y soportabilidad.

El acabado de superficie de los muebles de Dalla Costa son obtenidos con la pintura y secado ultravioleta.

Para la conservación de la cualidad y hermosura del mueble segue abajo las siguientes recomendaciones:

- Evita dejarlo en un sitio excessivamente húmedo;
 - Evita influencia directa de luz solar;
 - Evita poner objetos afilado con punta directamente encima del mueble.
- Para limpeza es recomendable solo un panõ humedecido en agua.



**M Ó V E I S
DALLA COSTA**

Móveis Dalla Costa Ltda | Rua Arlindo Franklin Barbosa, 3250
Bairro Pradot | Fone (51) 54 3455-4900 | Cep 95708-200
Bento Gonçalves | Rio Grande do Sul | Brasil
dallacosta@dallacosta.com.br | www.dallacosta.com.br
facebook.com/moveisdallacosta

**Recomendamos
que este produto
seja montado por um
técnico qualificado**

INSTRUÇÕES DE MONTAGEM

TW-601/602/603

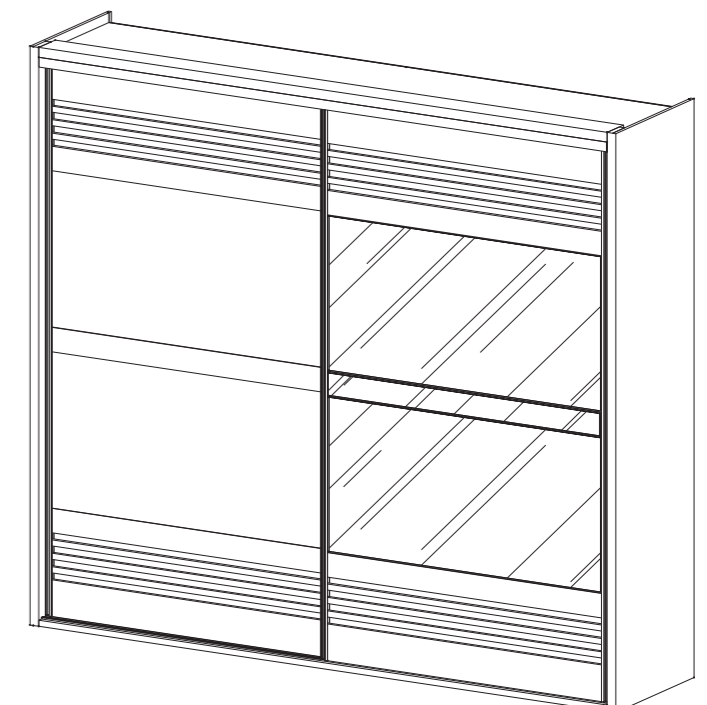
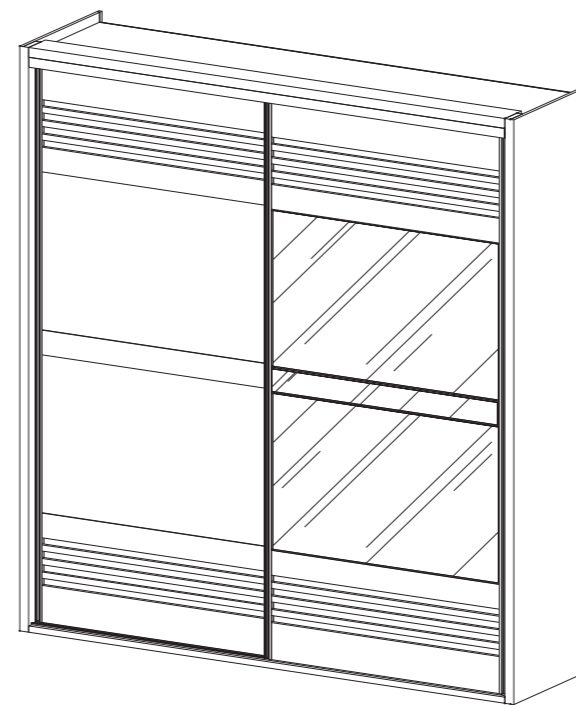
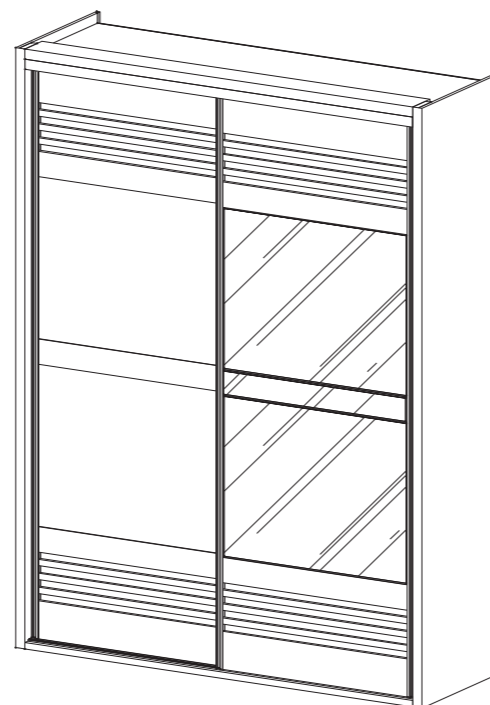
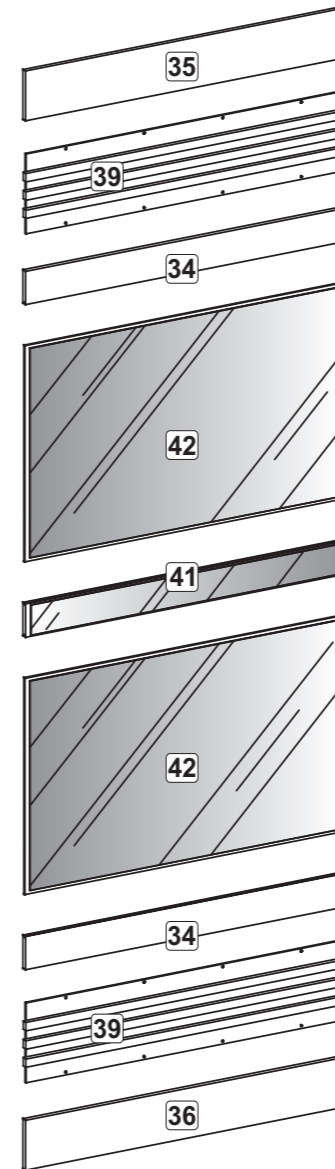
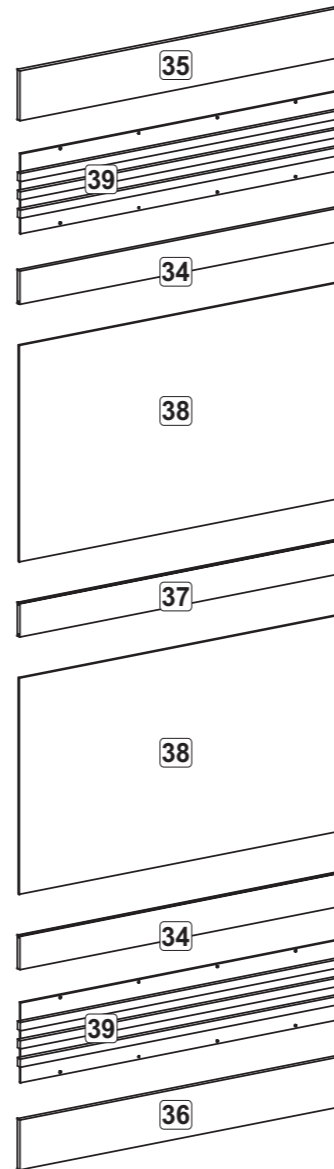
Portas/Doors/Puertas

FERRAGENS / HARDWARE / MATERIALES

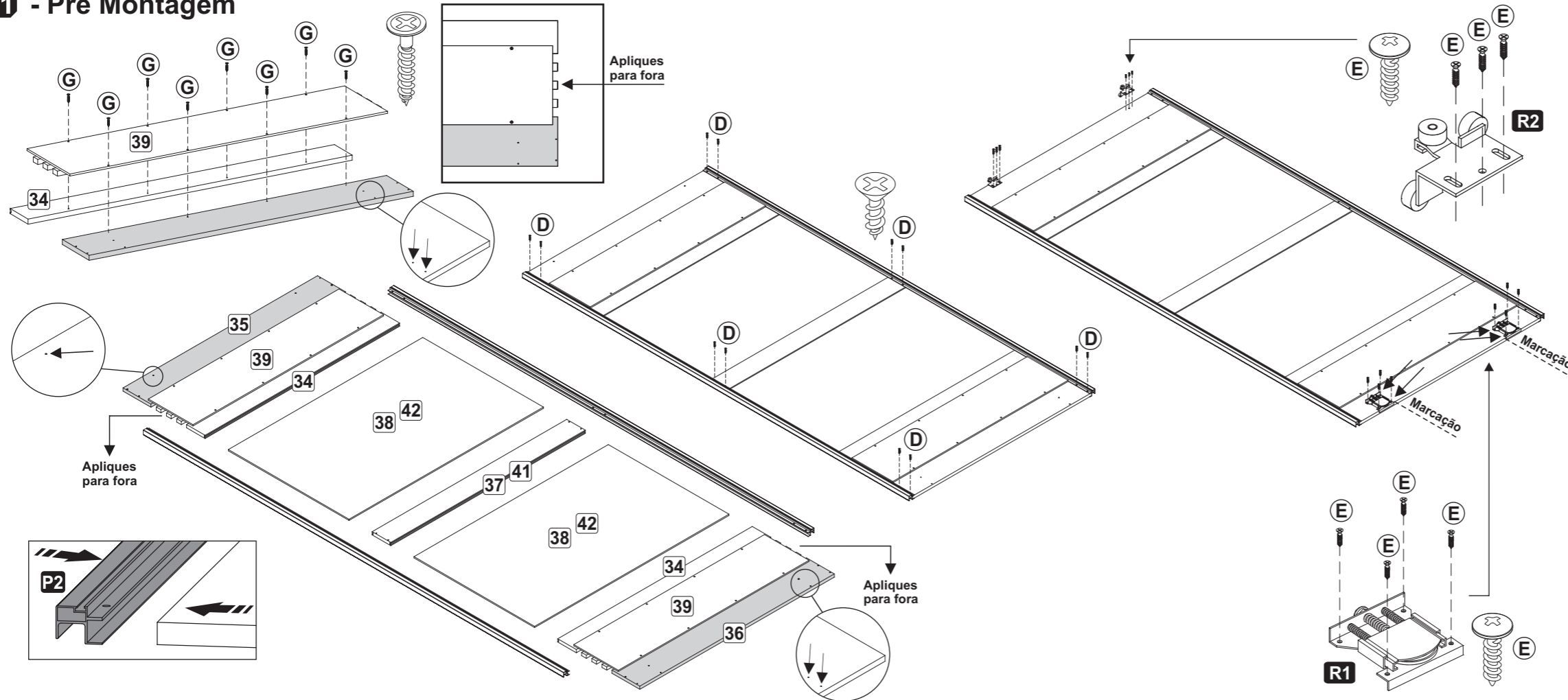
D		Parafuso Puxador	3,5 x 14	12
E		Parafuso Rodízios	3,5 x 14	14
F		Parafuso Freio	3,5 x 20	04
G		Parafuso Apliques	4,0 x 16	16

R1		Rodízio inferior	02
R2		Rodízio superior	02
S1		Freio	02
P2		Perfil puxador 2264mm	02

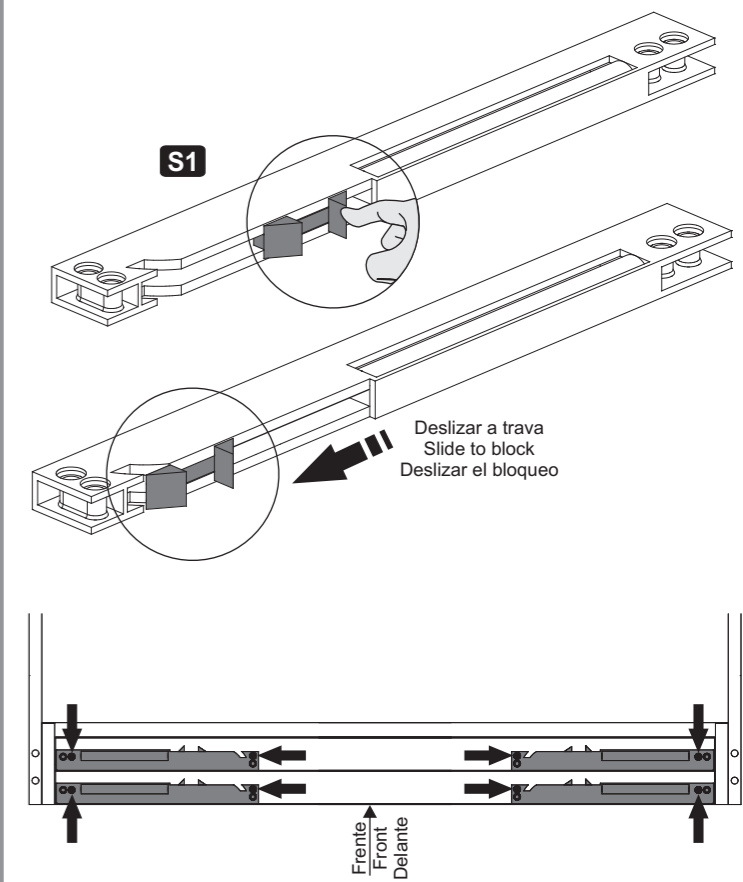
Lista de peças	Parts list	Lista de piezas
Denominação	Description	Denominación
35 - Travessa Superior	35 - Upper Crossbar	35 - Travesaño Superior
36 - Travessa Inferior	36 - Lower Crossbar	36 - Travesaño Inferior
37 - Travessa Central	37 - Center Crossbar	37 - Travesaño Central
38 - Painel Maior	38 - Large Panel	38 - Painel Mayor
39 - Painel Menor	39 - Small Panel	39 - Painel Menor
40 - Requadro	40 - Frame	40 - Adorno
41 - Travessa Central Espelho	41 - Mirror Center Crossbar	41 - Travesaño Central Espejo
42 - Painel Maior Espelho	42 - Mirror Large Panel	42 - Painel Mayor Espejo



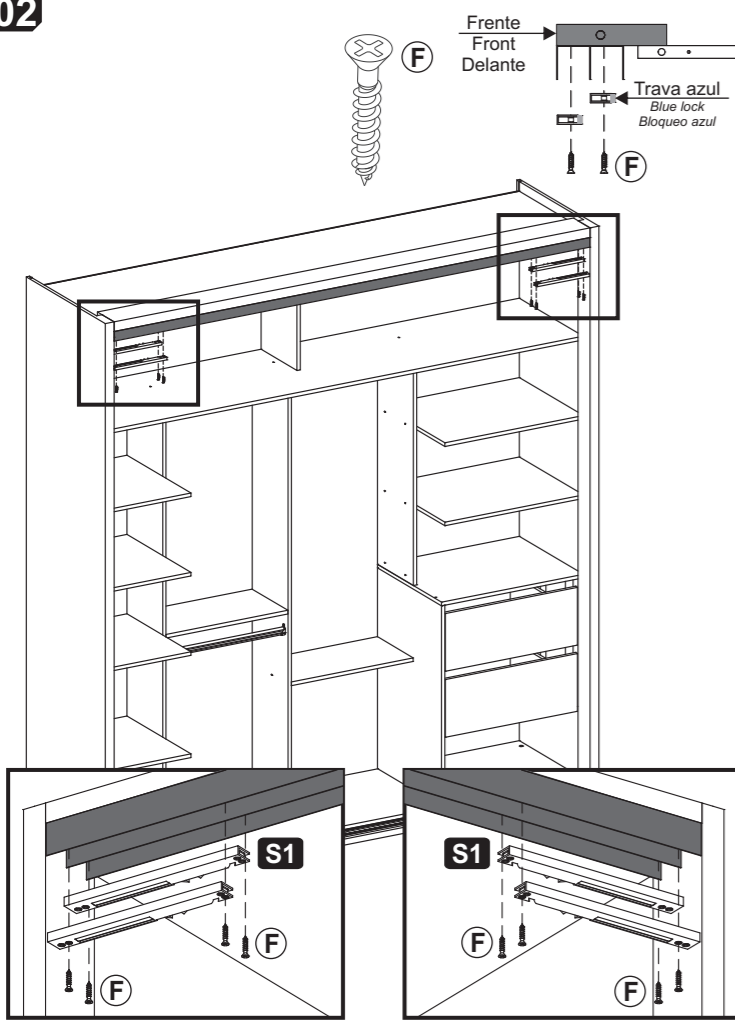
01 - Pré Montagem



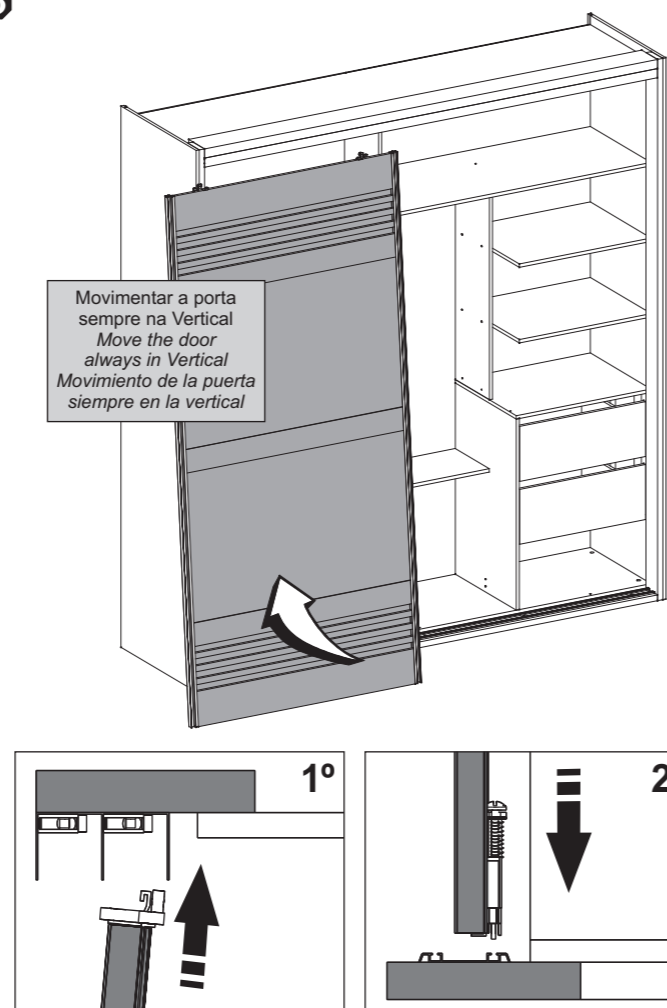
Montagem Freios



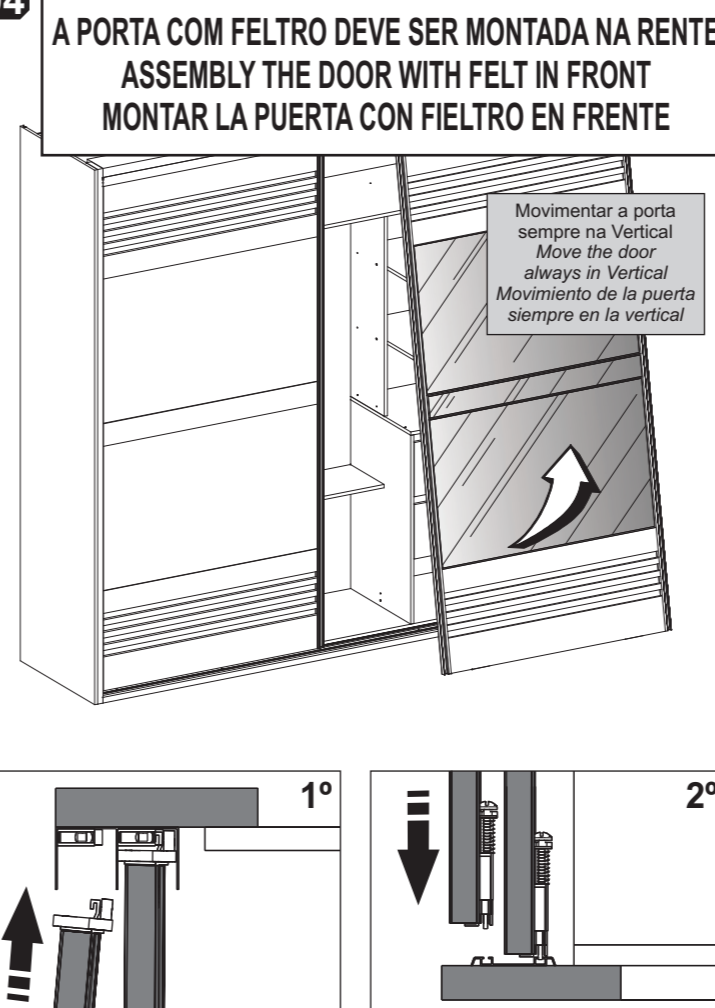
02



03



04



05

