

TERMO DE GARANTIA/ WARRANTY TERMS/ TÉRMINO DE GARANTIA

TERMO DE GARANTIA PRADEL MÓVEIS

Os móveis Pradel são elaborados dentro dos melhores padrões de qualidade obedecendo normas técnicas de fabricação. Garantimos este produto contra eventuais defeitos de fabricação por um período de 6 meses, contado a partir da data de venda, comprovado pela nota fiscal. Constatado o defeito de fabricação o Sr(a) consumidor(a) deverá solicitar a assistência técnica através do estabelecimento da compra. Este termo de garantia será anulado e sem efeito na ocorrência de qualquer das seguintes hipóteses:

- O defeito apresentado for causado pelo proprietário ou por terceiros;
- Não forem cumpridas as recomendações de montagem contidas neste manual;
- O defeito apresentado for decorrente de desgaste natural do produto, agentes da natureza, transporte e armazenagem indevidos.

A matéria-prima usada é o MDF (medium Density Fibreboard), madeira ecologicamente correta proveniente de área de reflorestamento, de alta resistência e durabilidade.

O acabamento de superfície dos móveis Dalla Costa é obtido com pintura e secagem ultravioleta. Para Conservar a qualidade e a beleza do móvel recomenda-se os seguintes cuidados:

- Evite colocar em local excessivamente úmido;
 - Evite a incidência direta de luz solar;
 - Evite colocar objetos pontiagudos diretamente em cima do móvel.
- Para limpeza recomenda-se somente pano umedecido em água.

PRADEL MÓVEIS WARRANT TERMS

Pradel furniture is produced within the best quality criteria following technical manufacturing standards. We guarantee this product against eventual defects for a period of 6 months, starting from the sale date stated on the purchase receipt. Manufacturing defect found Mr (a) consumer (a) shall seek technical assistance through the establishment of purchase.

This warranty term will be canceled and disregarded if any of the situations below occurs:

- The defect was caused by the owner of the goods or by a third part;
- The assembly recommendation contained in the assembly instructions is not followed appropriately;
- The defect is due to natural wear of the product, nature factors or improper transport or storage;
- The used raw material is MDF (Medium Density Fibreboard), wood within ecologically acceptable standards from a reforestation area, with high resistance and durability.

The surface finish of Dalla Costa furniture is obtained with paint and ultraviolet drying.

To keep the quality and beauty of your furniture we recommended the following care to be taken:

- Avoid putting it in places extremely wet;
- Avoid exposing in to direct sun light;
- Avoid placing sharp objects directly on the piece of furniture. It is recommended that a damp piece of cloth is used for cleaning it.

TÉRMINO DE GARANTIA PRADEL MÓVEIS

Los muebles Pradel son concebidos dentro de los mejores padrones de excelencia obedeciendo las reglas práctica del conocimiento de fabricación. Asegurémonos este producto contra eventuales defectos de fabricación por una temporada de seis meses, refiriéndose de la fecha de venta probada en la factura. Defecto de fabricación encontrado el señor (a) consumidor (a) se solicite asistencia técnica a través del establecimiento de compra.

Este término de garantía será cancelado, si se hubiera descubierto cualquier de las siguientes circunstancias:

- Defecto presentado fue motivo de no haber tenido cuidado;
- No cumplir las recomendaciones de montajes según el plan;
- Si el defecto presentado fuera transcurriente de la vida útil del mismo, agente de la naturaleza, transporte y almacenaje inadecuado;

- La materia prima utilizada en los muebles es el MDF (Medium Density Fibreboard), madera ecológica correcta originaria de la área del repoblación, de muchísima durabilidad y soportabilidad. El acabado de superficie de los muebles de Dalla Costa son obtenidos con la pintura y secado ultravioleta.

Para la conservación de la cualidad y hermosura del mueble segue abajo las siguientes recomendaciones:

- Evita dejarlo en un sitio excessivamente húmedo;
 - Evita influencia directa de luz solar;
 - Evita poner objetos afilado con punta directamente encima del mueble.
- Para limpeza es recomendable solo un panõ humedecido en agua.



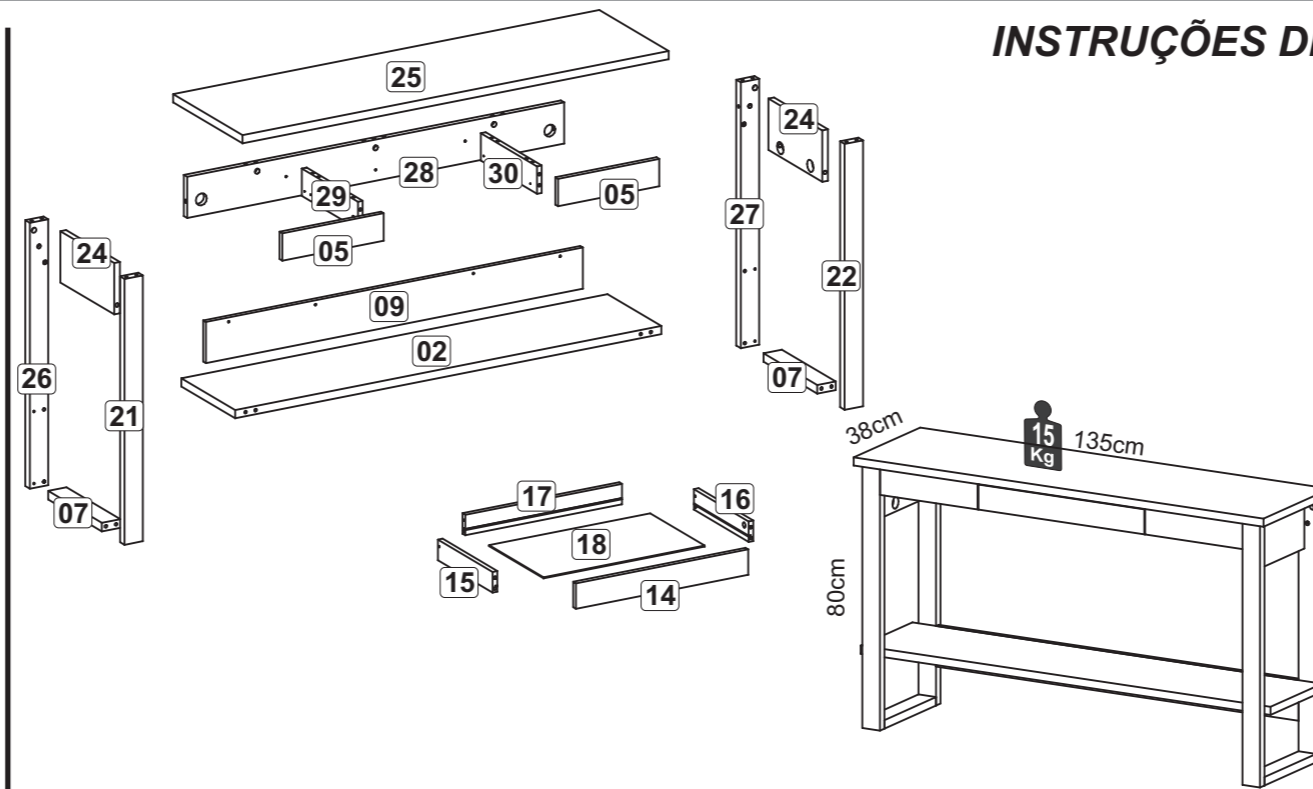
Recomendamos
que este produto
seja montado por um
técnico qualificado

INSTRUÇÕES DE MONTAGEM

F48

FERRAGENS / HARDWARE / MATERIALES

A		8 x 30	26
B			23
C			23
D		3,5 x 14	24
E		4,0 x 40	08
F		Ø19mm	12
G		25 x 58	04
H		300mm	01
I		Ø6mm	01
J		4,5 x 60	01
L		M6 x 70	06
M			06
N			01
O		Ø50mm	04
P			08
R		12x12 ROSCA M6	02



02 - Prateleira	02 - Shelf	02 - Estante	1x 1350 x 295 x 24
05 - Frontal	05 - Front	05 - Frente	2x 321 x 80 x 15
07 - Base	07 - Base	07 - Base	2x 295 x 58 x 25
09 - Travessa Inferior	09 - Bottom Crossbar	09 - Travesaño Inferior	1x 1194 x 120 x 15
14 - Frente Gaveta	14 - Drawer Front	14 - Frente del cajón	1x 546 x 74 x 15
15 - Lateral Esquerda Gaveta	15 - Left Side Drawer	15 - Cajón Lateral Izquierdo	1x 300 x 60 x 15
16 - Lateral Direita Gaveta	16 - Right Side Drawer	16 - Cajón Lateral Derecho	1x 300 x 60 x 15
17 - Costa Gaveta	17 - Coast Drawer	17 - Costa del Cajón	1x 496 x 60 x 15
18 - Fundo Gaveta	18 - Bottom Drawer	18 - Fondo del Cajón	1x 510 x 299 x 3
21 - Pé Esquerdo	21 - Left Foot	21 - Pie Izquierdo	2x 776 x 58 x 25
22 - Pé Direito	22 - Right Foot	22 - Pie Derecho	2x 776 x 58 x 25
24 - Travessa Pé	24 - Foot Platter	24 - Travesaño del Pie	2x 295 x 150 x 18
25 - Tampo	25 - Top	25 - Tapa	1x 1350 x 380 x 24
26 - Pé Esquerdo	26 - Left Foot	26 - Pie Izquierdo	2x 776 x 58 x 25
27 - Pé Direito	27 - Right Foot	27 - Pie Derecho	2x 776 x 58 x 25
28 - Travessa Superior	28 - Upper Crossbar	28 - Travesaño Superior	1x 1194 x 120 x 18
29 - Suporte Esquerdo Gaveta	29 - Left Drawer Support	29 - Soporte del cajón Izquierdo	1x 308 x 80 x 15
30 - Suporte Direito Gaveta	30 - Right Drawer Support	30 - Soporte del Cajón Derecho	1x 308 x 80 x 15

01 - Pré Montagem

